

# Inspiron 15

## 3000 Series

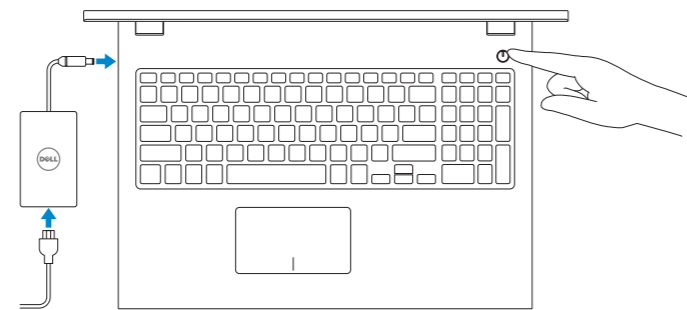
## Quick Start Guide

快速入门指南  
快速入門指南  
クイックスタートガイド  
빠른 시작 안내서



## 1 Connect the power adapter and press the power button

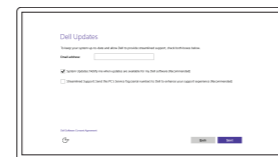
连接电源适配器并按下电源按钮  
連接電源轉接器然後按下電源按鈕  
電源アダプタを接続し、電源ボタンを押す  
전원 어댑터를 연결하고 전원 버튼을 누릅니다



## 2 Finish operating system setup

完成操作系统设置  
完成作業系統設定  
オペレーティングシステムのセットアップを終了する  
운영 체제 설치 완료

### Windows

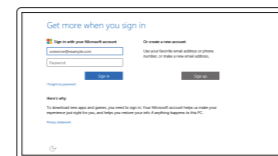


**Enable Dell updates**  
启用 Dell 更新  
啓用 Dell 更新  
Dell アップデートを有効にする  
Dell 업데이트 활성화



**Connect to your network**  
连接到网络  
連接網路  
ネットワークに接続する  
Dell 업데이트 활성화

- NOTE:** If you are connecting to a secured wireless network, enter the password for the wireless network access when prompted.
- 注:** 如果您要连接加密的无线网络,请在提示时输入访问该无线网络所需的密码。
- 註:** 如果您要連線至安全的無線網路,請在提示下輸入存取無線網路的密碼。
- メモ:** セキュリティ保護されたワイヤレスネットワークに接続している場合、プロンプトが表示されたらワイヤレスネットワークアクセスのパスワードを入力します。
- 주:** 보안된 무선 네트워크에 연결하는 경우 프롬프트 메시지가 표시되면 무선 네트워크 액세스 암호를 입력하십시오.



**Sign in to your Microsoft account or create a local account**  
登录您的 Microsoft 帐户或创建本地帐户  
登入您的 Microsoft 帳號或建立本機帳號  
Microsoft アカウントにサインインする、またはローカルアカウントを作成する  
Microsoft 계정에 로그인 또는 로컬 계정 생성

### Ubuntu

**Follow the instructions on the screen to finish setup.**  
按照屏幕上的说明完成设置。  
按照螢幕上的指示完成設定。  
画面に表示される指示に従ってセットアップを完了します。  
설치를 완료하려면 화면의 지시사항을 따르십시오.

## Create recovery media for Windows

创建 Windows 的恢复介质  
建立 Windows 的復原媒體  
Windows のリカバリメディアを作成する  
Windows용 복구 미디어 생성

In Windows search, type **Recovery**, click **Create a recovery media**, and follow the instructions on the screen.  
在 Windows 搜索中, 输入**恢复**, 单击**创建恢复介质**, 然后按照屏幕上的说明进行操作。  
在 Windows 搜尋中, 輸入 **Recovery**, 按一下**建立復原媒體**, 然後依照畫面上的指示進行。  
Windows サーチに**リカバリ**と入力して、**リカバリメディアの作成**をクリックし、画面の指示に従います。  
Windows 검색에서 **복구**를 입력한 후, **복구 미디어 생성**을 클릭한 다음 화면의 지침을 따릅니다.

## Locate Dell apps in Windows

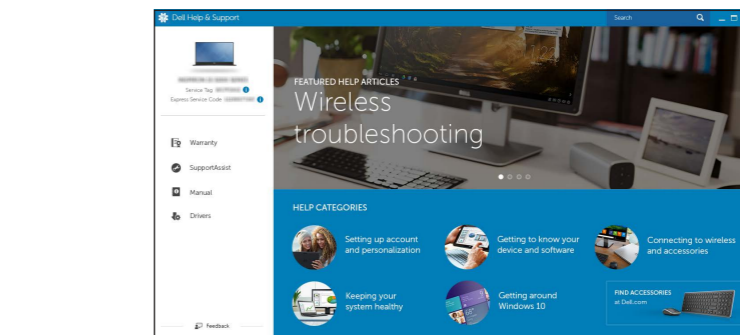
在 Windows 中查找 Dell 应用程序 | 在 Windows 中找到 Dell 應用程式  
Windows で Dell アプリを見つける | Windows에서 Dell 앱 찾기



**Register your computer**  
注册您的计算机 | 註冊您的電腦  
コンピュータを登録する | 컴퓨터 등록



**Dell Help & Support**  
Dell 帮助和支持 | Dell 說明及支援  
Dell ヘルプとサポート | Dell 도움말 및 지원



**SupportAssist Check and update your computer**  
检查并更新您的计算机  
檢查並更新您的電腦  
コンピュータを確認してアップデートする  
컴퓨터 검사 및 업데이트

**Product support and manuals**  
产品支持和手册  
產品支援與手冊  
製品サポートとマニュアル  
제품 지원 및 설명서  
Dell.com/support  
Dell.com/support/manuals  
Dell.com/support/windows  
Dell.com/support/linux

**Contact Dell**  
与 Dell 联络 | 與 Dell 公司聯絡  
デルへのお問い合わせ | Dell사에 문의합니다  
Dell.com/contactdell

**Regulatory and safety**  
管制和安全 | 管制與安全  
認可と安全性 | 규정 및 안전  
Dell.com/regulatory\_compliance

**Regulatory model**  
管制型号 | 安規型號  
認可モデル | 규정 모델  
P40F

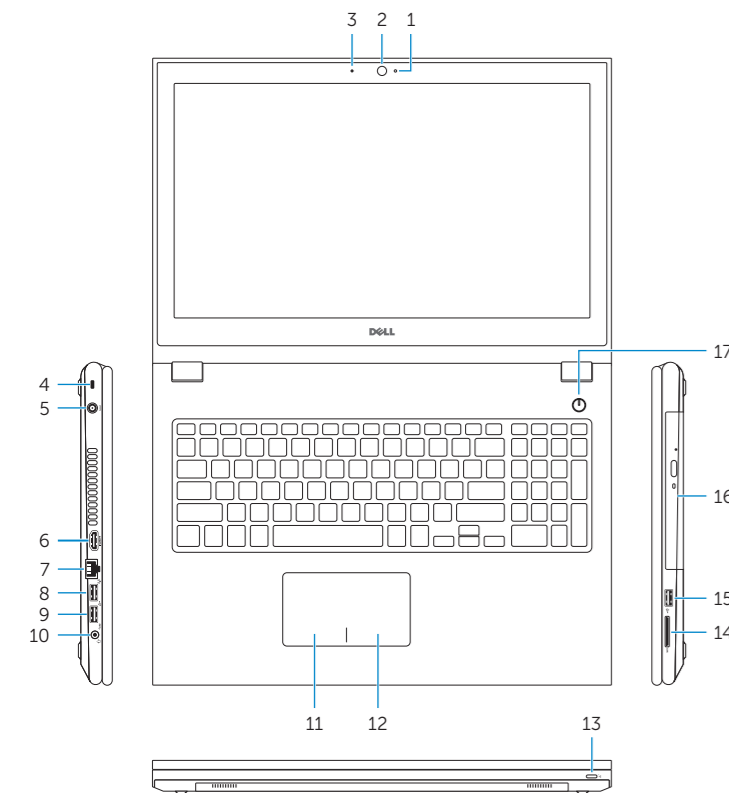
**Regulatory type**  
管制类型 | 安規類型  
認可タイプ | 규정 유형  
P40F001  
P40F002

**Computer model**  
计算机型号 | 電腦型號  
컴퓨터타모델 | 컴퓨터 모델  
Inspiron 15-3541  
Inspiron 15-3541 系列  
Inspiron 15-3542  
Inspiron 15-3542 系列  
Inspiron 15-3543  
Inspiron 15-3543 系列

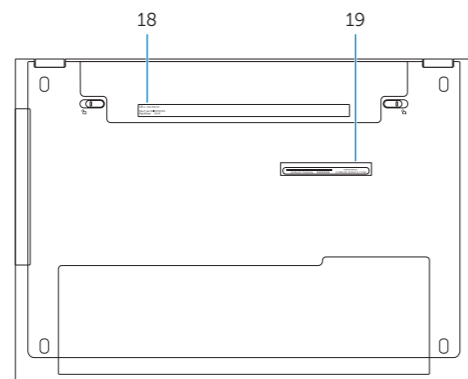


# Features

功能部件 | 功能 | 外觀 | 기능



- 1. Camera-status light
- 2. Camera
- 3. Microphone
- 4. Security-cable slot
- 5. Power-adapter port
- 6. HDMI port
- 7. Network port
- 8. USB 2.0 port
- 9. USB 3.0 port
- 10. Headset port
- 11. Left-click area
- 12. Right-click area
- 13. Power and battery-status light
- 14. Media-card reader
- 15. USB 2.0 port
- 16. Optical drive
- 17. Power button
- 18. Regulatory label
- 19. Service Tag label



- 1. 摄像头状态指示灯
- 2. 摄像头
- 3. 麦克风
- 4. 安全缆线孔
- 5. 电源适配器端口
- 6. HDMI 端口
- 7. 网络端口
- 8. USB 2.0 端口
- 9. USB 3.0 端口
- 10. 头戴式耳机
- 11. 左键点击区域
- 12. 右键点击区域
- 13. 电源和电池状态指示灯
- 14. 介质卡读取器
- 15. USB 2.0 端口
- 16. 光盘驱动器
- 17. 电源按钮
- 18. 管制标签
- 19. 服务标签

- 1. 攝影機狀態指示燈
- 2. 攝影機
- 3. 麥克風
- 4. 安全纜線孔
- 5. 電源變壓器連接埠
- 6. HDMI 連接埠
- 7. 網路連接埠
- 8. USB 2.0 連接埠
- 9. USB 3.0 連接埠
- 10. 耳麥連接埠
- 11. 左鍵區
- 12. 右鍵區
- 13. 電源及電池狀態指示燈
- 14. 媒體讀卡器
- 15. USB 2.0 連接埠
- 16. 光碟機
- 17. 電源按鈕
- 18. 法規標籤
- 19. 服務標籤

- 1. カメラステータスライト
- 2. カメラ
- 3. マイク
- 4. セキュリティケーブルスロット
- 5. 電源アダプタポート
- 6. HDMI ポート
- 7. ネットワークポート
- 8. USB 2.0 ポート
- 9. USB 3.0 ポート
- 10. ヘッドセットポート
- 11. 左クリックエリア
- 12. 右クリックエリア
- 13. 電源およびバッテリーのステータスライト
- 14. メディアカードリーダー
- 15. USB 2.0 ポート
- 16. オプティカルドライブ
- 17. 電源ボタン
- 18. 認可ラベル
- 19. サービスタグラベル

- 1. 카메라 상태 표시등
- 2. 카메라
- 3. 마이크
- 4. 보안 케이블 슬롯
- 5. 전원 어댑터 포트
- 6. HDMI 포트
- 7. 네트워크 포트
- 8. USB 2.0 포트
- 9. USB 3.0 포트
- 10. 헤드셋 포트
- 11. 왼쪽 클릭 영역
- 12. 오른쪽 클릭 영역
- 13. 전원 및 배터리 상태 표시등
- 14. 미디어 카드 판독기
- 15. USB 2.0 포트
- 16. 광학 드라이브
- 17. 전원 버튼
- 18. 규정 라벨
- 19. 서비스 태그 라벨

# Shortcut keys

快捷键 | 捷徑鍵

ショートカットキー | 바로 가기 키

- F1** Mute audio  
静音 | 靜音  
消音する | 오디오 음소거
- F2** Decrease volume  
降低音量 | 降低音量  
音량을 낮추는 | 볼륨 감소
- F3** Increase volume  
提高音量 | 提高音量  
音량을 높이는 | 볼륨 증가
- F4** Play previous track/chapter  
播放上一音轨/单元 | 播放上一首曲目/上一個章節  
前のトラック/チャプターを再生する | 이전 트랙/챕터 재생
- F5** Play/Pause  
播放/暫停 | 播放/暫停  
재생/一時停止 | 재생/일시 중지
- F6** Play next track/chapter  
播放下一音轨/单元 | 播放下一首曲目/下一個章節  
次のトラック/チャプターを再生する | 다음 트랙/챕터 재생
- F8** Switch to external display  
切换到外部显示器 | 切换至外部顯示器  
외부 디스플레이에切り替える | 외부 디스플레이로 전환
- F9** Search  
搜索 | 搜尋  
검색 | 검색
- F10** Toggle keyboard backlight (optional)  
切换键盘背景灯 (可选)  
切换鍵盤背光 (選配)  
키보드 백라이트 설정/해제(옵션)

- F11** Decrease brightness  
降低亮度 | 降低亮度  
輝度を 낮추는 | 밝기 감소
- F12** Increase brightness  
提高亮度 | 增加亮度  
輝度を 높이는 | 밝기 증가
- Fn + PrtScr** Turn off/on wireless  
打开/关闭无线功能 | 啓動/關閉無線功能  
와이เลส를 오프/온 | 무선 끄기/켜기
- Fn + Esc** Toggle Fn-key lock  
切换 Fn 键锁 | 切换 Fn 鍵鎖定  
Fn 키-로크를切り替える | 토클 Fn-키 잠금

**NOTE:** For more information, see [Specifications at Dell.com/support](https://www.dell.com/support).

**注:** 要获取更多信息, 请访问 [Dell.com/support](https://www.dell.com/support) 查看规格。

**註:** 如需更多資訊, 請參閱 [Dell.com/support](https://www.dell.com/support) 中的规格。

**メモ:** 詳細は、[Dell.com/support](https://www.dell.com/support) の仕様を参照してください。

**주:** 자세한 정보는 [Dell.com/support](https://www.dell.com/support)의 사양을 참조하십시오.